

Wii Wheel™

Accessory for the Wii Remote™

Operations Manual
 Mode d'emploi - page 5
 Manual de Operaciones - página 8

NEED HELP WITH INSTALLATION, MAINTENANCE OR SERVICE?

Nintendo Customer Service
SUPPORT.NINTENDO.COM
 or call 1-800-255-3700

BESOIN D'AIDE POUR L'INSTALLATION, L'ENTRETIEN OU LA RÉPARATION?

Service à la Clientèle de Nintendo
SUPPORT.NINTENDO.COM
 ou appelez le 1 800 255-3700

¿NECESITAS AYUDA DE INSTALACION, MANTENIMIENTO O SERVICIO?

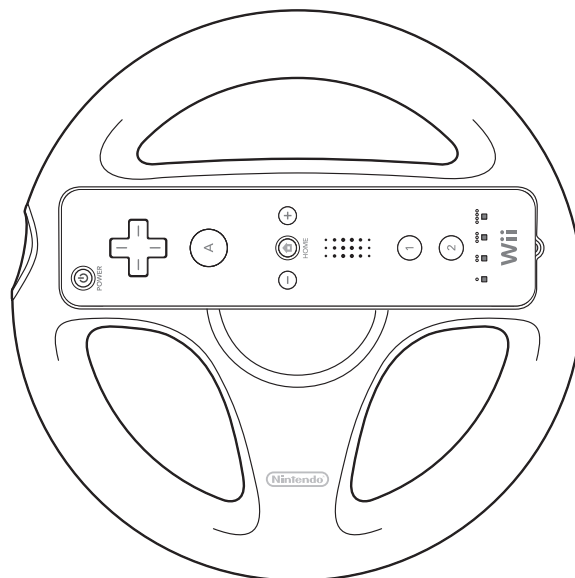
Servicio al Cliente de Nintendo
SUPPORT.NINTENDO.COM
 o llame al 1-800-255-3700



NINTENDO OF AMERICA INC.
 P.O. BOX 957, REDMOND, WA
 98073-0957 U.S.A.

PRINTED IN CHINA

65142A



Wii Remote™ sold separately. Télécommande Wii vendue séparément. Control Remoto Wii se vende por separado.

Please carefully and completely read the Wii™ Operations Manual - System Setup before using this accessory. This manual contains important health and safety information. Be sure to read the sections on:

- Health and Safety
- Setup of the Wii Remote™
- The Wii Console Usage Precautions in the System Setup section

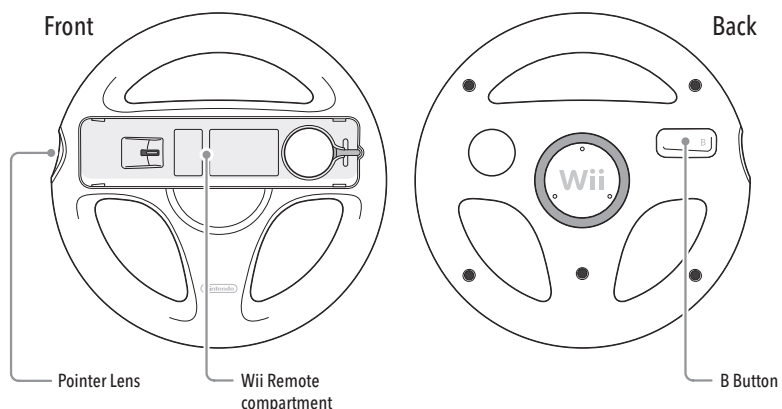
The Wii Wheel must be used with a Wii Remote (sold separately).

Additionally, you must use Wii game software (sold separately) that supports Wii Wheel game play. Look for this icon on game packaging for games that are designed to be used with the Wii Wheel.



Unlicensed Accessories: Do not attach unlicensed accessories to the Wii Remote, as the use of unlicensed accessories may lead to injury to yourself or others and may cause performance issues and/or damage to the system. Use of any such unlicensed accessories will invalidate your Nintendo product warranty.

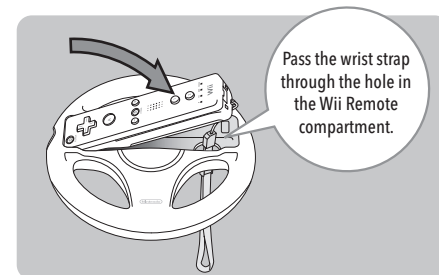
Wii Wheel Components



Attaching the Wii Remote

- Please review the instruction booklet for the game you are playing for information on how to use the Wii Wheel with that game.
- If the Wii Remote has a Wii Remote Jacket on it, remove it before using the remote with the Wii Wheel. Replace the jacket on the remote when you remove it from the Wii Wheel.

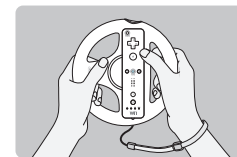
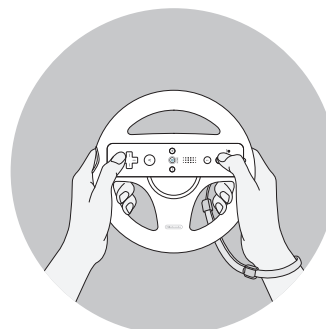
1. Insert the wrist strap through the hole in the bottom of the Wii Remote compartment.
2. Press the Wii Remote firmly all the way into the compartment.



NOTE: Be careful when inserting the Wii Remote into the Wii Wheel to avoid pinching your fingers.

Holding the Wii Wheel

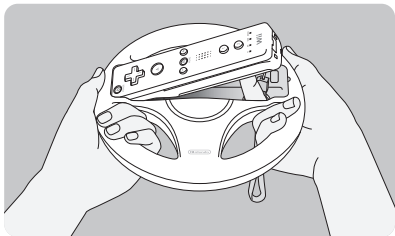
- Grip the Wii Wheel firmly with both hands.
- Use the wrist strap during game play.



NOTE: If required by the game you are playing, you can still use the Wii Remote with the TV screen by holding the Wii Wheel as shown above and pointing the lens at the screen.

Removing the Wii Remote

Using the hole in the bottom of the Wii Remote compartment, push the Wii Remote out of the Wii Wheel.



Troubleshooting

If the Wii Wheel fails to operate, or operates incorrectly, check the steps below before seeking assistance.

- Make sure the Wii Remote is correctly installed in the Wii Wheel.
- Make sure the game you are playing includes Wii Wheel game play features.
- Make sure the lenses on both the Wii Remote and Wii Wheel are clean and uncontaminated with dirt or other foreign matter.
- Make sure the batteries in the Wii Remote are not depleted.
- Make sure the Wii Remote is synchronized with the Wii console. Review the Wii Operations Manual - System Setup, for the procedure for synchronizing your remote with the console if you need more information.
- Review the Wii Remote troubleshooting section in the Wii Operations Manual - System Setup for complete information on troubleshooting solutions for the Wii Remote.

If your Wii Wheel still does not operate correctly after trying the troubleshooting steps, visit support.nintendo.com for assistance and additional troubleshooting and repair options or call 1-800-255-3700.

Wii Wheel™

Accessoire pour la télécommande Wii

Français

Veillez lire attentivement le Mode d'emploi Wii - Installation de l'appareil au complet avant d'utiliser cet accessoire. Ce mode d'emploi contient de l'information importante sur la santé et la sécurité. Assurez-vous de lire les sections sur :

- **Santé et sécurité**
- **Installation de la télécommande Wii**
- **les précautions à prendre lors de l'utilisation de la console Wii dans la section Installation de l'appareil**

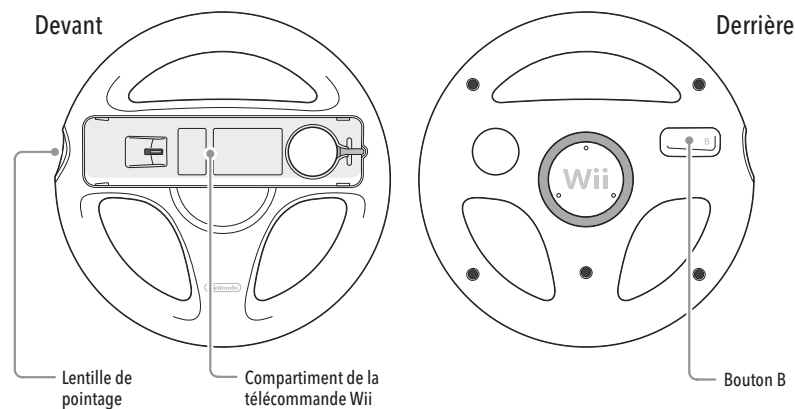
Le Wii Wheel doit être utilisé avec une télécommande Wii (vendue séparément).

De plus, vous devez utiliser un logiciel de jeu Wii (vendu séparément) qui est compatible avec le Wii Wheel. Recherchez cette icône sur l'emballage des jeux qui sont conçus pour être utilisés avec le Wii Wheel.



Accessoires non autorisés : N'attachez pas d'accessoires non autorisés à la télécommande Wii, car l'utilisation de tels accessoires pourraient provoquer des blessures à soi-même ou à autrui et/ou endommager le système. L'utilisation de tout accessoire non autorisé annulera votre garantie de produits Nintendo.

Composants du Wii Wheel

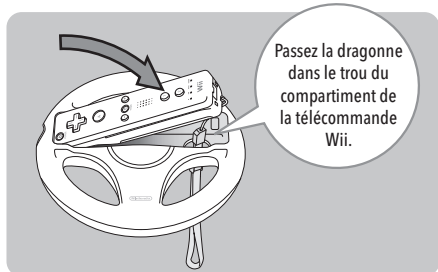


Attacher la télécommande Wii

- **Veillez vous référer au mode d'emploi du jeu auquel vous jouez pour de l'information sur l'utilisation du Wii Wheel avec ce jeu.**
- **Si la télécommande Wii a un étui pour télécommande Wii, retirez-le avant d'utiliser la télécommande avec le Wii Wheel. Remettez l'étui sur la télécommande quand vous l'aurez retirée du Wii Wheel.**

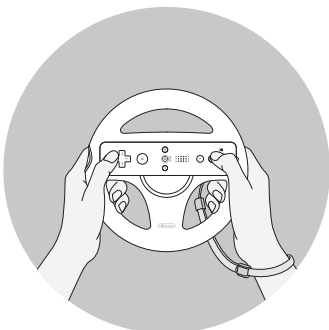
1. Insérez la dragonne dans le trou au fond du compartiment de la télécommande Wii.
2. Poussez fermement la télécommande Wii au fond du compartiment.

N.B. : Soyez vigilant quand vous insérez la télécommande Wii dans le Wii Wheel afin de ne pas vous pincer les doigts.



Tenir le Wii Wheel

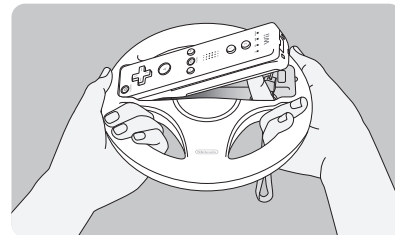
- **Tenez fermement le Wii Wheel à deux mains.**
- **Utilisez la dragonne pendant une partie.**



N.B. : Si le jeu auquel vous jouez le nécessite, vous pouvez utiliser la télécommande Wii avec l'écran de télé en tenant le Wii Wheel tel qu'illustré ci-haut et en pointant la lentille sur l'écran.

Retirer la télécommande Wii

En vous servant du trou dans le fond du compartiment de la télécommande Wii, poussez la télécommande Wii hors du Wii Wheel.



Problèmes et solutions

Si le Wii Wheel ne fonctionne pas, ou fonctionne incorrectement, vérifiez le suivant avant de demander de l'aide :

- Assurez-vous que la télécommande Wii est placée correctement dans le Wii Wheel.
- Assurez-vous que les jeux auxquels vous jouez sont compatibles avec le Wii Wheel.
- Assurez-vous que les lentilles de la télécommande Wii et du Wii Wheel sont propres et ne sont pas contaminées avec de la saleté ou d'autres matières étrangères.
- Assurez-vous que les piles de la télécommande Wii ne sont pas épuisées.
- Assurez-vous que votre télécommande Wii est synchronisée avec la console Wii. Si vous désirez plus d'information, référez-vous au Mode d'emploi Wii - Installation de l'appareil pour connaître la procédure pour la synchronisation de votre télécommande avec la console.
- Référez-vous à la section de problèmes et solutions du Mode d'emploi Wii - Installation de l'appareil pour de l'information détaillée sur les problèmes et solutions pour la télécommande Wii.

Si votre Wii Wheel ne fonctionne toujours pas correctement après avoir tenté les étapes de problèmes et solutions, visitez support.nintendo.com pour de l'assistance et des problèmes et solutions et options de réparation ou appelez-nous au 1 800 255-3700.

Antes de usar este accesorio, por favor cuidadosamente lea el Manual de Operaciones del Wii™ - Configuración del Sistema por completo. Este manual contiene información importante de salud y seguridad. Asegúrese de leer las secciones de:

- Salud y Seguridad
- Sincronización del Control Remoto Wii
- La sección de Precauciones al Usar la Consola Wii en la sección de Configuración del Sistema

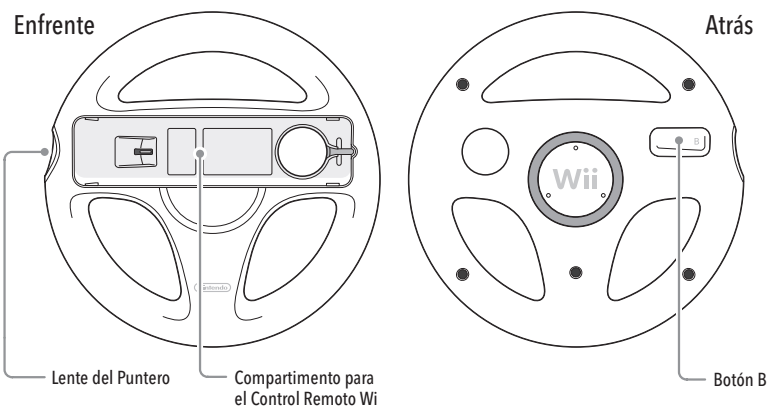
El accesorio Wii Wheel se tiene que usar con el Control Remoto Wii (se vende por separado).

Adicionalmente, tendrá que usar software de juegos Wii (se vende por separado) que apoye el uso del accesorio Wii Wheel. Busque por este icono en la envoltura de los juegos que han sido diseñados para usarse con el accesorio Wii Wheel.



Accesorios Sin Licencia: No conecte accesorios sin licencia al control Remoto Wii, ya que el uso de accesorios sin licencia podría causar daño a usted o a otras personas además de causar problemas en el funcionamiento y/o dañar el sistema. El uso de cualquier accesorio sin licencia invalidará la garantía de su producto Nintendo.

Componentes del Accesorio Wii Wheel

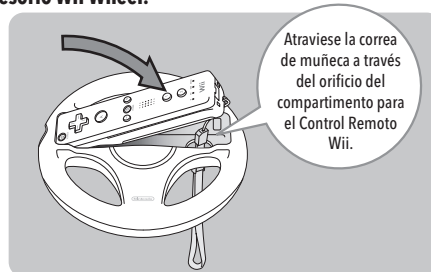


8

Cómo Instalar el Control Remoto Wii

- Por favor revise el folleto de instrucciones del juego que esté usando para informarse de cómo utilizar el accesorio de Wii Wheel con ese juego.
- Si el Control Remoto Wii tiene puesto la Funda del Control Remoto Wii, por favor quítesela antes de utilizar el control remoto con el accesorio de Wii Wheel. Vuelva a ponerle la funda al Control Remoto Wii cuando termine de usarlo con el accesorio Wii Wheel.

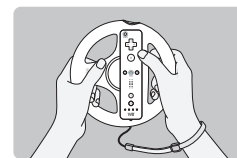
1. Inserte la correa de muñeca a través del orificio ubicado en la parte inferior del compartimento para el Control Remoto Wii.
2. Inserte el Control Remoto Wii firmemente dentro del compartimento.



NOTA: Por favor tenga cuidado al insertar el Control Remoto Wii dentro del accesorio de Wii Wheel para evitar que se pellizque los dedos.

Cómo Sujetar el accesorio de Wii Wheel

- Sujete el accesorio Wii Wheel firmemente con ambas manos.
- Use la correa de muñeca mientras que esté jugando.

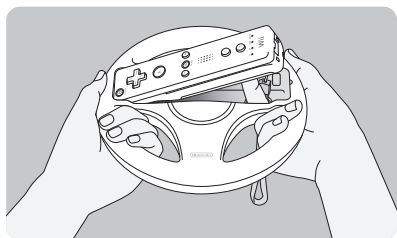


NOTA: Si el juego que esté jugando lo requiere, podrá seguir utilizando el Control Remoto Wii con la pantalla del televisor al sujetar el accesorio de Wii Wheel como se muestra arriba y apuntar el lente hacia la pantalla.

9

Cómo Quitar el Control Remoto Wii

Utilizando el orificio en la parte inferior del compartimento del Control Remoto Wii, empuje el Control Remoto Wii fuera del accesorio Wii Wheel.



Localización de Averías

Si el accesorio Wii Wheel deja de funcionar, o funciona incorrectamente, revise los siguientes pasos antes de pedir asistencia.

- Asegúrese que el Control Remoto Wii esté correctamente instalado dentro del Wii Wheel.
- Asegúrese que el juego que esté jugando sea compatible con el accesorio de Wii Wheel.
- Asegúrese que los lentes del Control Remoto Wii y del accesorio de Wii Wheel estén limpios y que libres de polvo u otros objetos.
- Asegúrese que las baterías del Control Remoto Wii no se hayan agotado.
- Asegúrese que el Control Remoto Wii esté sincronizado con la consola Wii. Revise el Manual de Operaciones Wii - Canales y Configuración, para instrucciones de cómo sincronizar el control remoto con la consola si necesita más información.
- Revise la sección de Localización de Averías para el Control Remoto Wii en el Manual de Operaciones Wii - Configuración del Sistema para información completa de cómo solucionar algunos de los problemas con el Control Remoto Wii.

Si aún así el accesorio de Wii Wheel sigue sin funcionar correctamente después de seguir estos pasos, por favor visite support.nintendo.com para asistencia adicional y opciones de reparación o llame al 1-800-255-3700.

10

11